

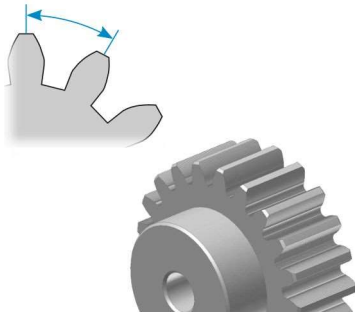
Technisches Datenblatt

1091*

Zahnräder aus POM, Stahl C45 oder VA 1.4305

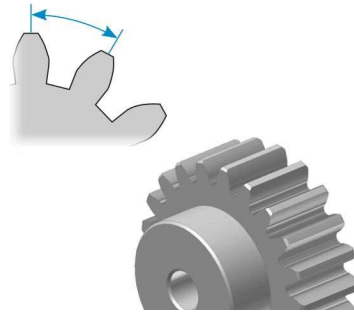
Modul 1

3,14 mm ($1 \times \pi$)



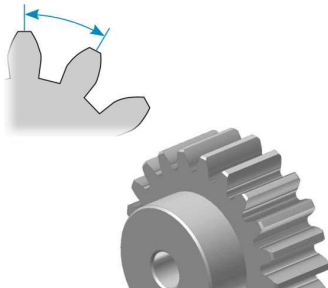
Modul 1,5

4,71 mm ($1,5 \times \pi$)



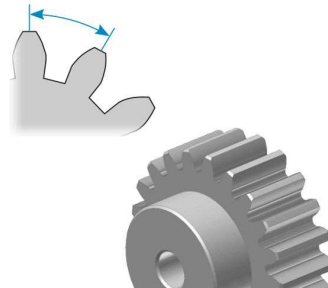
Modul 2

6,28 mm ($2 \times \pi$)



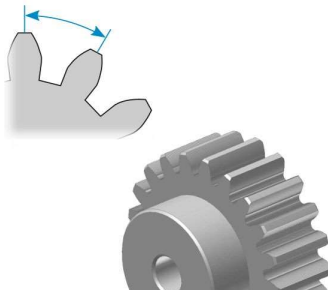
Modul 2,5

7,85 mm ($2,5 \times \pi$)



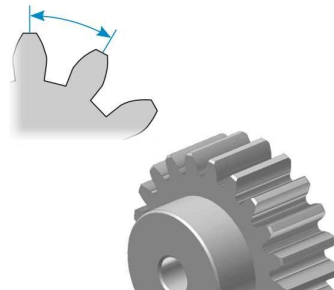
Modul 3

9,42 mm ($3 \times \pi$)



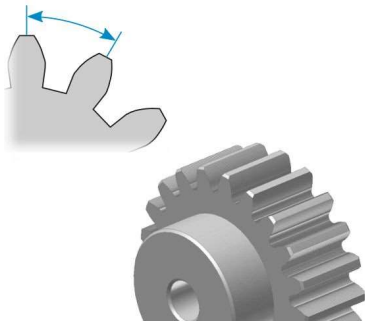
Modul 4

12,56 mm ($4 \times \pi$)



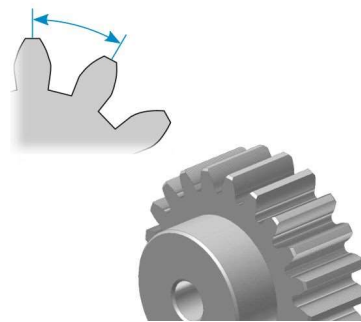
Modul 5

15,71 mm ($5 \times \pi$)



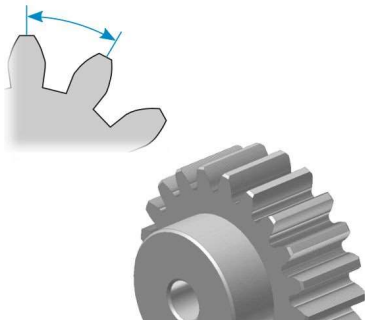
Modul 6

18,85 mm ($6 \times \pi$)



Modul 8

25,13 mm ($8 \times \pi$)



Auf Anfrage auch ist auch die passende Bohrung mit Nut nach DIN möglich!

Alle Angaben und sonstigen Informationen beruhen auf unserem aktuellen Wissensstand und wurden mit großer Sorgfalt erstellt. Die vorliegenden Daten sind unverbindlich und dienen ausschließlich Informationszwecken.

Firmensitz:
Gewerbegebiet
Am Galgenbuck 11
90613 Großhabersdorf
UStID: DE153381983

Tel.: 0 91 05 / 99 38 - 0
Fax: 0 91 05 / 99 38 - 20
info@flohr-hoffmann.de
www.flohr-hoffmann.de
Steuernr: 218 / 126 / 50146

Geschäftsführer: Ute Schuh Sparkasse, Fürth
Beirat: SWIFT (BIC): BYLADEM1SFU
Dipl.-Kff. Barbara Schneider IBAN: DE52 7625 0000 0000 2633 35
AG Fürth/Bay. HRB 5054
Datenschutzerklärung <http://flohr-hoffmann.de/dsve.htm>