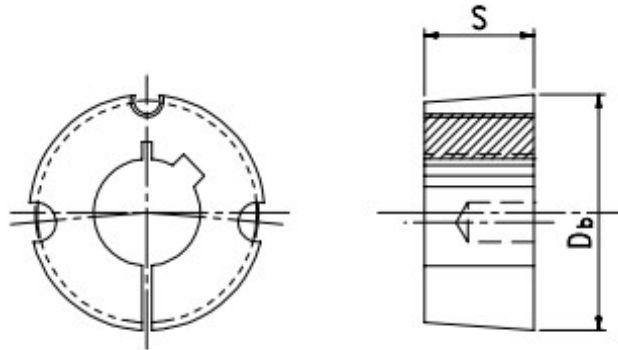


Taper-Buchsen

-Abmessungen-



Schraube			Abmessung	
Bezeichnung	Abmessung (mm)	Drehmoment (nm)	S (mm)	Db (mm)
1008	1/4" x 1/2"	5,6	22,3	35,0
1108	1/4" x 1/2"	5,6	22,3	38,0
1210	3/8" x 5/8"	20,0	25,4	47,5
1215	3/8" x 5/8"	20,0	38,1	47,5
1610	3/8" x 5/8"	20,0	25,4	57,0
1615	3/8" x 5/8"	20,0	38,1	57,0
2012	7/16" x 7/8"	30,0	32,0	70,0
2517	1/2" x 1"	50,0	44,5	85,5
3020	5/8" x 1 1/4"	90,0	50,8	108,0
3030	5/8" x 1 1/4"	90,0	72,8	108,0
3525	1/2" x 1 1/2"	115,0	63,6	127,0
3535	1/2" x 1 1/2"	115,0	88,9	127,0
4030	5/8" x 1 1/4"	170,0	76,2	146,0
4040	5/8" x 1 1/4"	170,0	101,6	146,0
4535	3/4" x 2"	190,0	88,9	162,0
4545	3/4" x 2"	190,0	115,0	162,0
5040	7/8" x 2 1/4"	270,0	101,6	177,5
5050	7/8" x 2 1/4"	270,0	127,0	177,5

Alle Angaben und sonstigen Informationen beruhen auf unserem aktuellen Wissensstand und wurden mit großer Sorgfalt erstellt. Die vorliegenden Daten sind unverbindlich und dienen ausschließlich Informationszwecken.

Standardbohrungen der Taper-Buchsen

Bezeichnung	Bohrungen ø mm
1008	11-12-14-15-16-18-19-20-22-24-25
1108	11-12-14-15-16-17-18-19-20-22-24-25-26-28
1210	12-14-15-16-18-19-20-22-24-25-26-28-30-32
1215	12-14-15-16-18-19-20-22-24-25-26-28-30-32
1610	12-14-15-16-18-19-20-22-24-25-26-28-30-32-35-38-40-42
1615	12-14-15-16-18-19-20-22-24-25-26-28-30-32-35-38-40-42
2012	16-18-19-20-22-24-25-26-28-30-32-35-38-40-42-45-48-50
2517	18-19-20-22-24-25-26-28-30-32-35-38-40-42-45-48-50-55-60-65
3020	25-28-30-32-35-38-40-42-45-48-50-55-60-65-70-75
3030	35-38-40-42-45-48-50-55-60-65-70-75
3525	35-38-40-42-45-48-50-55-60-65-70-75-80-85-90
3535	35-38-40-42-45-48-50-55-60-65-70-75-80-85-90
4030	40-42-45-48-50-55-60-65-70-75-80-95-90-95-100-105-110-115
4040	40-42-45-48-50-55-60-65-70-75-80-85-90-95-100
4535	55-60-65-70-75-80-85-90-95-100-105-110-115-120-125
4545	55-60-65-70-75-80-85-90-95-100-105-110-115
5040	70-75-80-85-90-95-100-105-110-115-120-125
5050	70-75-80-85-90-95-100-105-110-115-120-125

Alle Angaben und sonstigen Informationen beruhen auf unserem aktuellen Wissensstand und wurden mit großer Sorgfalt erstellt. Die vorliegenden Daten sind unverbindlich und dienen ausschließlich Informationszwecken.