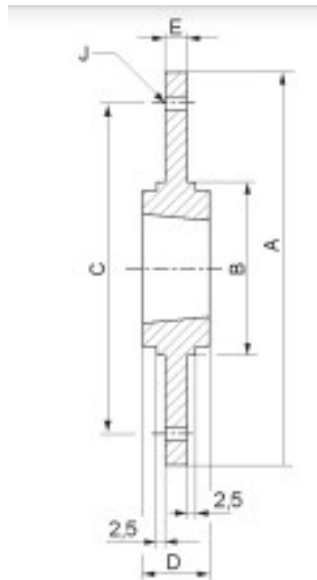


## Anschraubnabe Typ AN / SM (GG)

### -Abmessungen-



Typ	Bez. 2	Taper-Buchse	A (mm)	B (mm)	C (mm)	D (mm)	E (mm)	J (mm)
AN 2012	SM 12	2012	180	90	135	25	6,5	6 x 7,5
AN 1610	SM 16-1	1610	200	110	150	25	7,5	6 x 7,5
AN 1615	SM 16	1615	200	110	150	38	7,5	6 x 7,5
AN 2012	SM 20	2012	270	140	190	32	8,5	6 x 9,5
AN 2517	SM 25	2517	340	170	240	45	9,5	8 x 11,5
AN 3020/1	SM 30-1	3020	430	220	300	51	13,5	8 x 13,5
AN 3020/2	SM 30-2	3020	485	250	340	51	13,5	8 x 13,5

***Alle Angaben und sonstigen Informationen beruhen auf unserem aktuellen Wissensstand und wurden mit großer Sorgfalt erstellt. Die vorliegenden Daten sind unverbindlich und dienen ausschließlich Informationszwecken.***