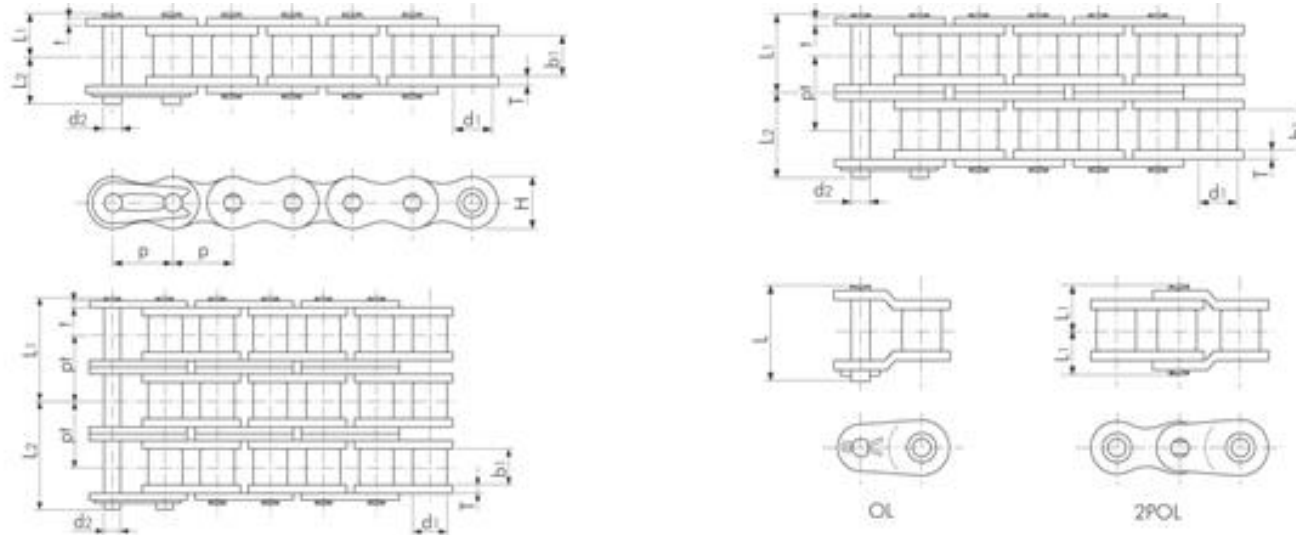
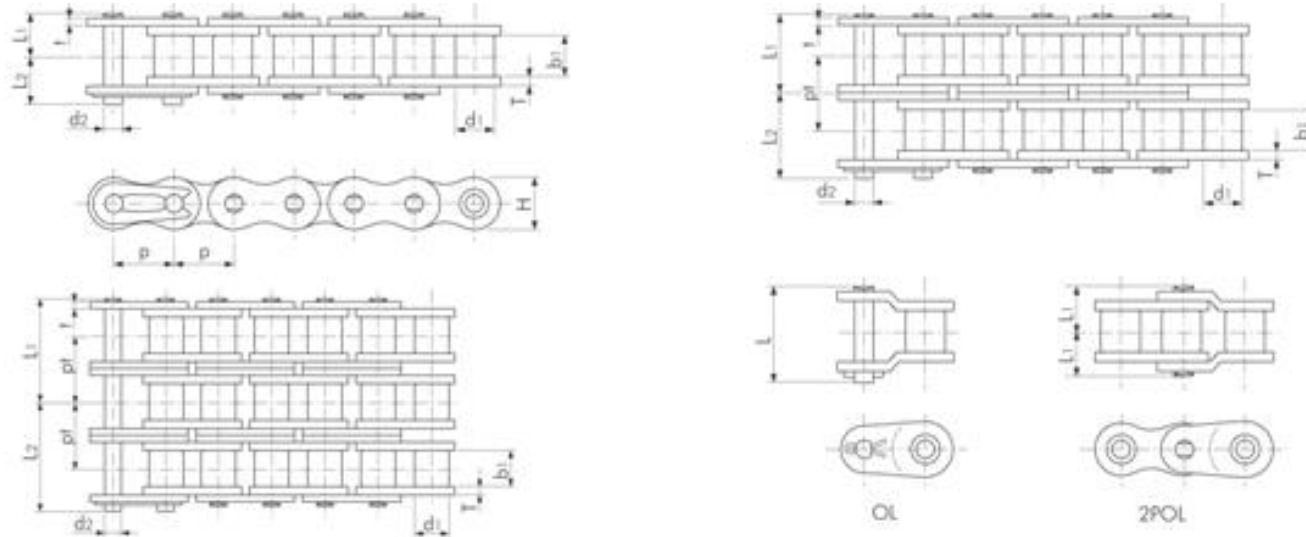


Einfachausführung (ANSI)



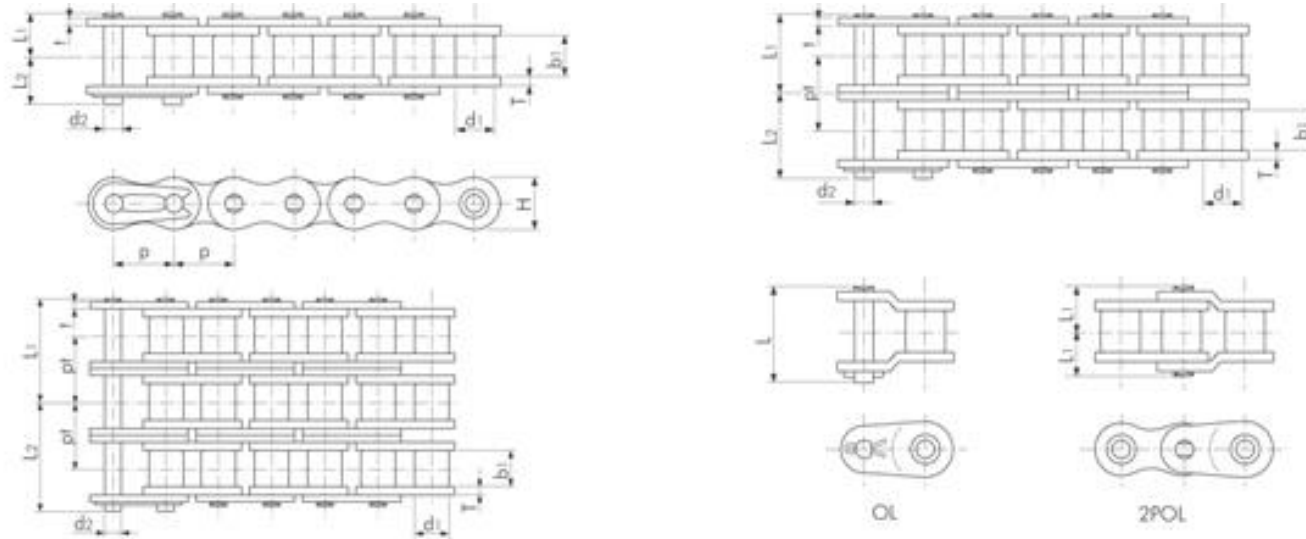
Kette	Teilung p		Rollen- ø d1	Innere Breite b1	Bolzen			Lasche			Gewicht ca. kg/m
					ø d2	Länge L1	Länge L2	Länge L	Stärke T	Höhe H (max)	
RS25-1	6,35	1/4"	3,30	3,18	2,31	3,80	4,50	-	0,74	5,84	0,14
RS35-1	9,525	3/8"	5,08	4,78	3,59	5,85	6,85	13,50	1,25	9,00	0,33
RS37-1	12,70	1/2"	7,80	3,40	3,63	5,10	5,90	12,45	1,00	9,80	0,29
RS38-1	12,70	1/2"	7,80	4,80	3,63	6,00	7,10	14,10	1,10	9,80	0,35
RS41-1	12,70	1/2"	7,77	6,38	3,59	6,75	7,95	15,10	1,25	9,80	0,41
RS40-1	12,70	1/2"	7,92	7,95	3,97	8,25	9,95	17,90	1,50	12,00	0,64
RS50-1	15,875	5/8"	10,16	9,53	5,09	10,30	11,90	22,50	2,00	15,00	1,04
RS60-1	19,05	3/4"	11,91	12,70	5,96	12,85	14,75	28,20	2,40	18,10	1,53
RS80-1	25,40	1"	15,88	15,88	7,94	16,25	19,25	36,60	3,20	24,10	2,66
RS100-1	31,75	1 1/4"	19,05	19,05	9,54	19,75	22,85	43,70	4,00	30,10	3,99
RS120-1	38,10	1 1/2"	22,23	25,40	11,11	24,90	28,90	55,00	4,80	36,20	5,93
RS140-1	44,45	1 3/4"	25,40	25,40	12,71	26,90	31,70	59,50	5,60	42,20	7,49
RS160-1	50,80	2"	28,58	31,75	14,29	31,85	36,85	70,20	6,40	48,20	10,10
RS180-1	57,15	2 1/4"	35,71	35,72	17,46	35,65	42,45	80,60	7,15	54,20	13,45
RS200-1	63,50	2 1/2"	39,68	38,10	19,85	39,00	44,80	87,30	8,00	60,30	16,49
RS240-1	76,20	3"	47,63	47,63	23,81	47,90	55,50	106,70	9,50	72,40	24,50

Doppeltausführung (ANSI)



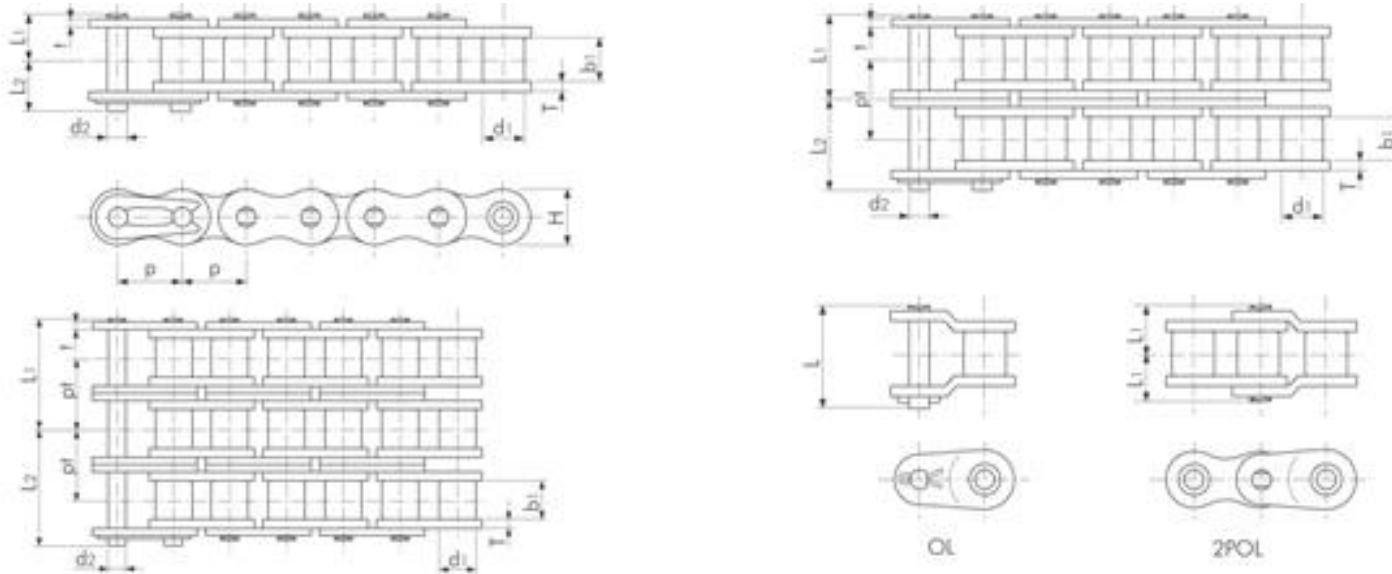
Kette	Teilung p		Rollen- ø d1	Innere Breite b1	Bolzen			Lasche			
					ø d2	Länge L1	Länge L2	Länge L	Stärke T	Höhe H (max)	Gewicht ca. kg/m
RS25-2	6,35	1/4"	3,30	3,18	2,31	6,95	7,75	-	0,74	5,84	0,27
RS35-2	9,525	3/8"	5,08	4,78	3,59	10,90	11,90	24,50	1,25	9,00	0,69
RS40-2	12,70	1/2"	7,92	7,95	3,97	15,45	17,15	33,50	1,50	12,00	1,27
RS50-2	15,875	5/8"	10,16	9,53	5,09	19,35	21,15	41,80	2,00	15,00	2,07
RS60-2	19,05	3/4"	11,91	12,70	5,96	24,25	26,25	52,60	2,40	18,10	3,04
RS80-2	25,40	1"	15,88	15,88	7,94	30,90	33,90	67,50	3,20	24,10	5,27
RS100-2	31,75	1 1/4"	19,05	19,05	9,54	37,70	40,80	81,50	4,00	30,10	7,85
RS120-2	38,10	1 1/2"	22,23	25,40	11,11	47,60	51,60	103,20	4,80	36,20	11,70
RS140-2	44,45	1 3/4"	25,40	25,40	12,71	51,35	56,15	112,30	5,60	42,20	14,83
RS160-2	50,80	2"	28,58	31,75	14,29	61,15	66,15	132,20	6,40	48,20	20,04
RS180-2	57,15	2 1/4"	35,71	35,72	17,46	68,75	75,35	151,10	7,15	54,20	26,52
RS200-2	63,50	2 1/2"	39,68	38,10	19,85	74,85	80,65	161,20	8,00	60,30	32,63
RS240-2	76,20	3"	47,63	47,63	23,81	91,90	99,40	198,40	9,50	72,40	48,10

Dreifachausführung (ANSI)



Kette	Teilung p		Rollen- ø d1	Innere Breite b1	Bolzen			Lasche			
					ø d2	Länge L1	Länge L2	Länge L	Stärke T	Höhe H (max)	Gewicht ca. kg/m
RS25-3	6,35	1/4"	3,30	3,18	2,31	10,15	10,95	-	0,74	5,84	0,42
RS35-3	9,525	3/8"	5,08	4,78	3,59	16,00	16,90	34,60	1,25	9,00	1,05
RS40-3	12,70	1/2"	7,92	7,95	3,97	22,65	24,15	47,90	1,50	12,00	1,90
RS50-3	15,875	5/8"	10,16	9,53	5,09	28,40	30,20	59,90	2,00	15,00	3,09
RS60-3	19,05	3/4"	11,91	12,70	5,96	35,65	38,15	75,50	2,40	18,10	4,54
RS80-3	25,40	1"	15,88	15,88	7,94	45,60	48,50	96,90	3,20	24,10	7,89
RS100-3	31,75	1 1/4"	19,05	19,05	9,54	55,65	58,75	117,30	4,00	30,10	11,77
RS120-3	38,10	1 1/2"	22,23	25,40	11,11	70,40	74,40	148,60	4,80	36,20	17,53
RS140-3	44,45	1 3/4"	25,40	25,40	12,71	75,85	80,75	161,30	5,60	42,20	22,20
RS160-3	50,80	2"	28,58	31,75	14,29	90,45	95,45	190,70	6,40	48,20	30,02
RS180-3	57,15	2 1/4"	35,71	35,72	17,46	101,70	108,50	216,90	7,15	54,20	38,22
RS200-3	63,50	2 1/2"	39,68	38,10	19,85	110,75	116,45	233,00	8,00	60,30	49,02

Vierfachausführung (ANSI)



Kette	Teilung p		Rollen- ø d1	Innere Breite b1	Bolzen			Lasche			
					ø d2	Länge L1	Länge L2	Länge L	Stärke T	Höhe H (max)	Gewicht ca. kg/m
RS35-4	9,525	3/8"	5,08	4,78	3,59	21,05	21,95	44,70	1,25	9,00	1,41
RS40-4	12,70	1/2"	7,92	7,95	3,97	29,90	31,30	62,30	1,50	12,00	2,53
RS50-4	15,875	5/8"	10,16	9,53	5,09	37,45	39,25	78,10	2,00	15,00	4,11
RS60-4	19,05	3/4"	11,91	12,70	5,96	47,05	49,55	98,30	2,40	18,10	6,04
RS80-4	25,40	1"	15,88	15,88	7,94	60,25	63,25	126,30	3,20	24,10	10,50
RS100-4	31,75	1 1/4"	19,05	19,05	9,54	73,55	76,65	153,10	4,00	30,10	15,70
RS120-4	38,10	1 1/2"	22,23	25,40	11,11	93,10	97,10	194,00	4,80	36,20	23,36

Abmessungen in mm

Die Modelle RS25 bis RS35 sind rollenlose Ketten (nur Buchse) *Angegeben ist der Buchensdurchmesser*
 Die Verbindungsglieder sind mit Feder für die Größen RS60 und mit Splint für die Größen RS80 bis RS240
 Bei Verwendung eines einfach gekröpften Glieds bitte eine um 35% niedrigere Dauerfestigkeit veranschlagen